

Želimir Ivelić, Ivica Grbac

Primjer postupka za priznanje patenta

An example of the procedure for patent recognition

Stručni rad • Professional paper

Primljeno - received: 16. 09. 1998. • Prihvaćeno - accepted: 24. 09. 1998.

UDK 634 836.9*

SAŽETAK • *Ovaj se rad sastoji od dva dijela. U prvom je prikazan postupak priznanja patenta, a za primjer dana je prijava univerzalne police za ormare s mogućnošću izvlačenja i spuštanja. U ovom se dijelu govori što je to patent, odnosno izum, a u drugom dijelu biti će riječi o tome što su to model i uzorak. Poticaj za ovaj rad bila su mnoga pitanja postavljena od strane predstavnika drvne industrije Šumarskom fakultetu u Zagrebu, a o tome kako da zaštite svoje proizvode na hrvatskom tržištu namještaja od nelojalne konkurencije. Cilj ovoga rada je uputiti drvnoindustrijske tvrtke kako mogu zaštititi svoje proizvode. Zadatak ovoga rada je potaknuti proizvođače namještaja za potrebom proizvodnje novih proizvodnih programa.*

Ključne riječi: *dizajn namještaja, inovacije namještaja, patent, model.*

SUMMARY • *This paper is composed of two parts. The first part shows an example of the procedure for patent recognition. As an example for this brief review of a patent the universal shelf for wardrobes with the possibility of pulling it out and pulling it down is shown. As a result of the enquiries to the Faculty of Forestry in Zagreb, the first part of this paper explains what is a patent and second part explains what is a model. The aim of this paper is to inform the wood industry companies how to protect their products here in Croatia and in the other countries of the world. In this paper the need for producing a new product programme that has not been seen on the world's market yet is pointed out. When designing furniture, designers must always be with the trend and produce new solutions. That can be achieved only by the use of innovations.*

Key words: *Furniture design, furniture innovations, patents*

Autori su asistent i redoviti profesor na Šumarskom fakultetu Sveučilišta u Zagrebu
Authors are an assistant and professor respectively, at the Faculty of Forestry of the University of Zagreb

UVOD Introduction

Poznato je da je prihod od gotovih proizvoda nekoliko puta veći od prihoda od poluproizvoda, te samim time možemo razumjeti potrebu proizvodnje novih programa. Sigurno je cijena probijanja novih proizvoda na tržište velika i malo se koja tvrtka u Hrvatskoj danas upušta u to, no treba naglasiti da će kvalitetni inovativni proizvodi uvijek pronaći svoje mjesto na tržištu.

Za unapređenje proizvodnje i poboljšanje proizvodnog programa potreban je dobar dizajn proizvoda. On može biti uspješan samo uz inovacije. Uvođenjem novih tehnologija proizvode se novi materijali koji donose veće mogućnosti oblikovanja namještaja. Nove tehnologije ujedno omogućuju proizvodnju dijelova namještaja novih oblika, uz veću kakvoću izrade. Modeliranjem novih vizualnih oblika proizvoda također možemo doći do inovativnih proizvoda, za koje je potrebno istraživati potrebe tržišta i uskladiti ih s proizvodnim mogućnostima, kako bi proizvod na tržištu bio konkurentan i zadovoljio tržišne potrebe. Od ideje do gotovog proizvoda, kako bi se ispunile želje tržišta, treba proći neko vrijeme da bi ideja sazrela i proizveo se novi proizvod. No ni tada ne treba stati s razvojem toga proizvoda, i dalje treba istraživati mišljenje o ponuđenom proizvodu, te ga usavršavati i proizvoditi njegove nove varijante. Dakle, dizajn proizvoda je proces koji neprekidno traje od ideje do povlačenja tog proizvoda iz proizvodnje. Ovisno o intenzitetu promjene, odnosno razini postignute novosti, u procesu inovacijskog pothvata razlikujemo originalno rješenje proizvoda, posuđeno rješenje proizvoda i usavršavanje proizvoda.

Završna etapa u dizajnu proizvoda, kada smo gotovi s projektiranjem, jest zaštita proizvoda. O zaštiti industrijskog vlasništva: patenta, modela i uzoraka, robnih i uslužnih žigova, oznaka podrijetla proizvoda, odnosno intelektualnog vlasništva u cjelini, u našoj zemlji brine Državni zavod za intelektualno vlasništvo, kao jedina nadležna državna upravna organizacija za priznanje tih prava u Hrvatskoj. On daje, osim dodjele prava na patente, modele, uzorke i žigove, prijaviteljima i svim zainteresiranim, administrativnu i stručnu pomoć za ostvarenje zaštite. Državni zavod za intelektualno vlasništvo nalazi se u Zagrebu u Ulici grada Vukovara 78.

PATENT Patent

Patentom se štiti izum, a izum je novo rješenje određenoga tehničkog problema. Izumom se ne smatraju znanstvene teorije ni otkrića, matematičke metode, estetske tvorevine, pravila, metode i upute za obavljanje umnih aktivnosti te programi za računala (ako nisu neodvojivi dio tehničkog rješenja) i ostala pravila, planovi, upute i metode za duhovnu aktivnost. Da bi se mogao zaštititi patentom, izum mora biti nov, mora biti rezultat stvaralačkog rada i mora biti industrijski primjenljiv. Izum je nov ako nije obuhvaćen stanjem tehnike. Stanje tehnike čini sve ono što je u pisanom ili govornom obliku, upotrebom ili na bilo koji drugi način učinjeno dostupnim javnosti prije dana podnošenja prijave izuma. To znači: ako se rješenje nekog problema prethodno objavi u, recimo, diplomskom radu, magistarskom radu, doktoratu ili u nekom časopisu, takvo rješenje se ne može priznati kao patent.

Uredna prijava koja udovoljava uvjetima objave stavlja se, nakon proteka 18 mjeseci od podnošenja, na uvid javnosti, a bibliografski podaci, sažetak i karakteristični crtež (ako postoji) iz nje objavljuje se u "Hrvatskome glasniku intelektualnog vlasništva".

Sljedeća je faza tzv. potpuno ispitivanje, kojim se ispituje postojanje uvjeta za priznanje patenta. Zahtjev za potpunim ispitivanjem podnosi prijavitelj. Ako se u postupku potpunog ispitivanja utvrdi da je udovoljeno svim uvjetima, Zavod donosi rješenje o priznanju patenta. Proces dodjele patenta, od podnošenja prijave do priznanja patenta dugotrajan je i po pravilu traje nekoliko godina. Treba naglasiti da kroz sve to vrijeme prijavitelj ima određenu zaštitu svog prava koja mu omogućuje gospodarsko iskorištavanje izuma za vrijeme trajanja procesa zaštite.

Zaštita izuma patentom prostorno je i vremenski ograničena. Prostorno je ograničena na teritorij države u kojoj je izum prijavljen, a vremenski najčešće na 20 godina, bez mogućnosti produljenja. To je razdoblje svojevrzni kompromis između interesa vlasnika patenta da ga ekonomski što bolje iskoristi i interesa zajednice da održi zadovoljavajući ritam tehnološkog razvoja.

PRIMJER POSTUPKA ZA PRIZNANJE PATENTA

An example of the procedure for patent recognition

Postupak priznanja patenta pokreće se podnošenjem prijave Državnom zavodu za intelektualno vlasništvo, u četiri primjerka, prema Pravilniku o postupku za priznanje patenta. Prijavu podnosi izumitelj ili osoba/organizacija koju on ovlasti. Prijava patenta se nakon primitka upisuje u registar prijava patenata, a podnositelju prijave izdaje se potvrda o primitku prijave. Prijava mora sadržavati zahtjev za priznanje prava (podnosi se na propisanom obrascu koji se može kupiti u pisarnici Zavoda), opis izuma, jedan ili više patentnih zahtjeva, sažetak opisa i nacrt(e), ako je potreban. U daljnjem tekstu biti će opisani glavni dijelovi prijave, a kao primjer dana je *univerzalna polica za ormare s mogućnošću izvlačenja i spuštanja*.

Zahtjev za priznanje patenta
The form of a request for patent recognition

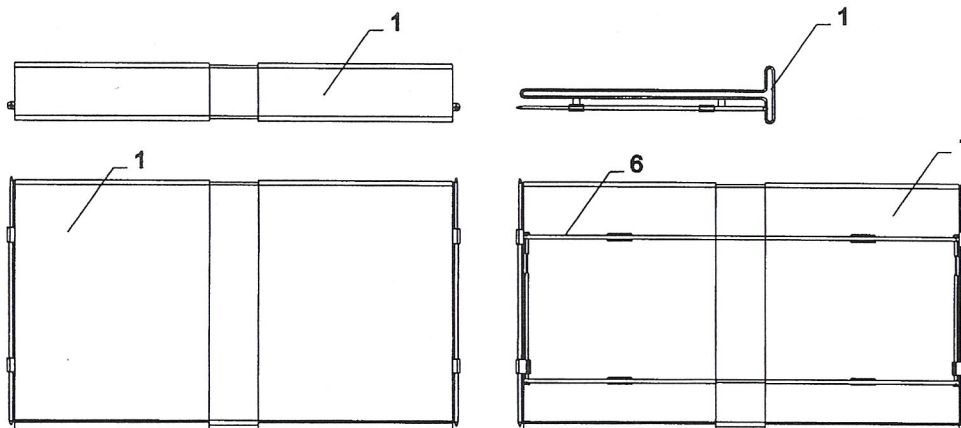
Zahtjev za priznanje patenta podnosi se na obrascu P-1 koji sadrži: naziv izuma

koji mora jasno i sažeto izraziti tehničku bit izuma i ne smije sadržavati izmišljene ili komercijalne nazive i sl., podatke o podnositelju prijave, podatke o opunomoćeniku, podatke o izumitelju, podatke o pravu prvenstva, datum zatraženog prava prvenstva na osnovi izlaganja na izložbi međunarodnog karaktera, broj prvobitne prijave, u slučaju izdvojene prijave, broj osnovne prijave, odnosno osnovnog patenta, u slučaju dopunske prijave, podatke o ostalim bitnim dijelovima prijave i priložima uz prijavu, potpis podnositelja prijave.

Opis izuma
Description of the patent

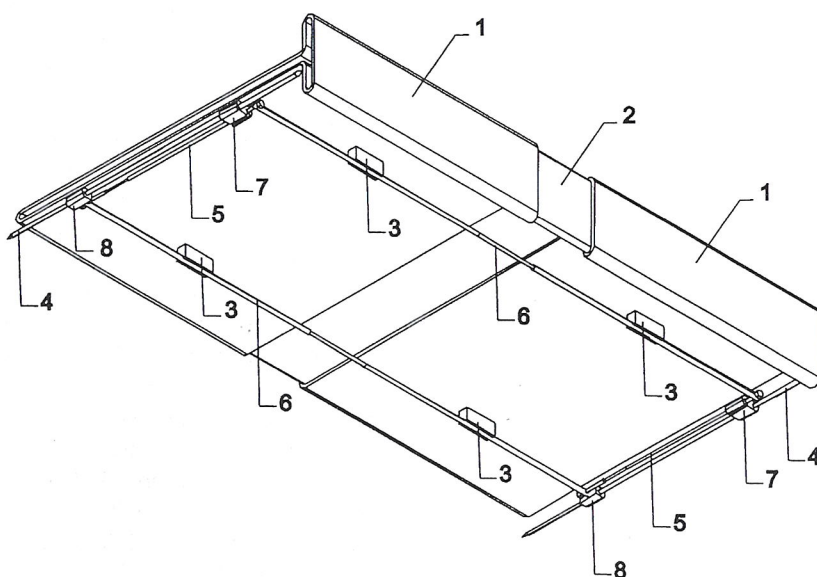
Opis izuma mora sadržavati:

- područje tehnike na koje se izum odnosi,
- tehnički problem za čije se rješenje traži patentna zaštita,
- stanje tehnike izloženo u opsegu u kojem je podnositelju poznato,
- izlaganje i bit izuma tako da se tehnički problem i njegovo rješenje mogu razumjeti te navođenje tehničke novosti izuma u odnosu na prethodno stanje tehnike,



Slika 1

Nacrt, bolocrt, tlocrt univerzalne police i pogled odozgo • Front, right, top and bottom view of the universal shelf

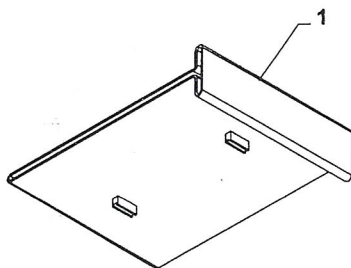


Slika 2

Univerzalna polica u prostornom pogledu odozdo • Bottom perspective view of the universal shelf

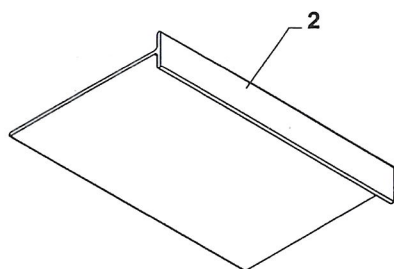
Slika 3

Prilagodljiva ploča
police • Adjustable shelf
board



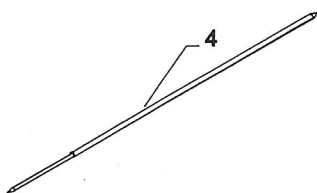
Slika 4

Fiksna ploča police •
Fixed shelf board



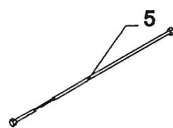
Slika 5

Uzdužna prilagodljiva
vodilica • Longitudinal
adjustable shelf guide



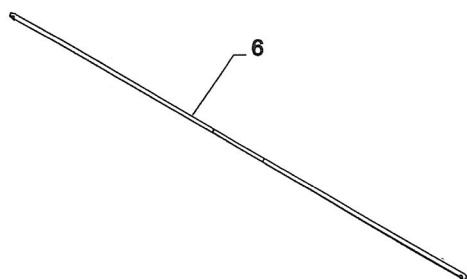
Slika 6

Uzdužna fiksna
vodilica • Longitudinal
fixed shelf guide



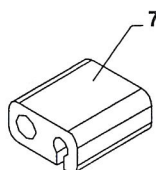
Slika 7

Poprečna prilagodljiva
vodilica • Transversal
adjustable shelf guide



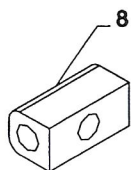
Slika 8

Prednji nosač vodilice
za uzdužno učvršćenje •
Front shelf guide carrier
for longitudinal fastening



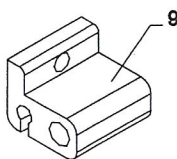
Slika 9

Stražnji nosač vodilice
za uzdužno učvršćenje •
Rear shelf guide carrier
for longitudinal fastening



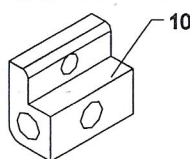
Slika 10

Prednji nosač vodilice
za poprečno učvršćenje •
Front shelf guide carrier
for transversal fastening



Slika 11

Stražnji nosač vodilice
za poprečno učvršćenje •
Rear shelf guide carrier
for transversal fastening



- kratak opis slika,
- detaljan opis najmanje jednog od načina ostvarivanja izuma, uz navođenje primjera izvođenja s pozivom na nacrt ako postoji,
- način industrijske ili druge primjene izuma, ako nije očit iz opisa ili same naravi izuma.

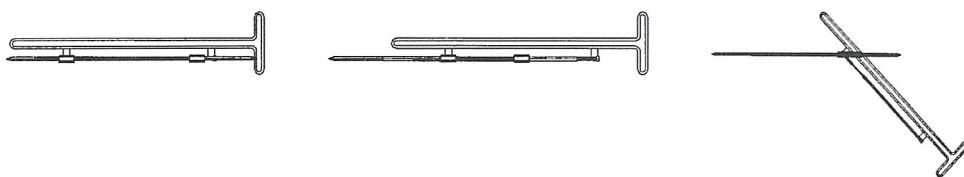
U daljem tekstu biti će detaljnije prikazana točka 6 i 7 iz prijave univerzalne police.

Opis ugradbe i funkcioniranja univerzalne police
Description how the universal shelf build in and function

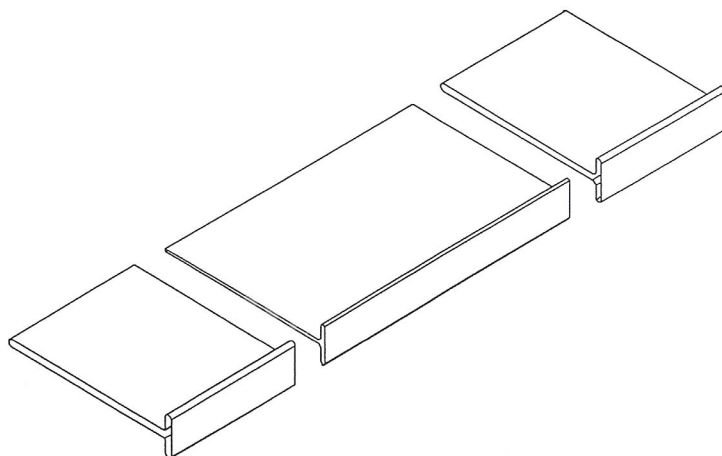
Univerzalna se polica ugrađuje na dva načina: poprečno i uzdužno. Kako bismo lakše pratili daljnje izlaganje, moramo definirati koji je uzdužni, a koji je poprečni smjer. *Uzdužni smjer* je onaj od poleđine ormara prema vratima ili pročelju, i obratno. *Poprečni smjer* je smjer od lijeve bočne stranice prema desnoj bočnoj stranici ormara, i obratno.

Uzdužni način ugradnje primjenjuje se za posebne konstrukcije ormara koji se sastoje od rešetkaste konstrukcije. Uzdužna prilagodljiva vodilica (sl. 5) učvršćuje se pomoću šipke s navojem tako da povećava svoju dimenziju i šiljcima na krajevima učvršćuje se između greda. Poprečnim se načinom ugrađuju se u ormare izrađene od drvnih ploča tj. u tzv. pločasti namještaj. Univerzalna se polica poprečno učvršćuje tako da se prednji i stražnji nosači za poprečno učvršćenje (sl. 10 i 11) učvrste vijkom na bočne stranice, a uzdužna se prilagodljiva vodilica (sl. 5) učvrsti kroz njih.

Tu policu nazivamo univerzalnom zato što je možemo učvrstiti u bilo koji ormar bilo koje širine. To nam omogućuju uzdužne i poprečne prilagodljive vodilice. Uzdužna se vodilica (sl. 5) sastoji od cijevi s navojem i šipke s navojem koja ima rupu za zakretanje. Šipka se uvije u cijev do određene duljine i kada se vodilica želi učvrstiti, šipka se odvije. Odvijanjem šipke povećava se duljina uzdužne vodilice te se uglavljuje između rešetkaste konstrukcije. Poprečno prilagodljiva vodilica (sl. 7) sastoji se od cijevi s navojima i šipke s dva navoja, od kojih je jedan kontranavoj, i rupe za odvijanje. Okretanjem šipke povećava se duljina, te se tako poprečna prilagodljiva vodilica (sl. 7) učvršćuje u stražnje nosače vodilice (sl. 9). Pri tome moramo paziti da pritisak nije prevelik jer ćemo onemogućiti klizanje vodilice. Dvije poprečne prilagodljive vodilice (sl. 7) povezuje uzdužna fiksna vodilica (sl. 6) koja prolazi kroz poprečne prilagodljive vodilice (sl. 7) i određuje točnu udaljenost između prednje i stražnje poprečne prilagodljive vodilice (sl. 7). Taj je



Slika 12
Shematski prikaz izvlačenja i spuštanja police • Scheme of pulling out and pulling down a shelf



Slika 13
Shematski prikaz poprečnog produljenja police • Scheme of transversal prolongation of a shelf

razmak fiksna. Uzdužna se fiksna vodilica učvršćuje maticama. Kada su vodilice učvršćene i prilagođene da budu u vodoravnom položaju, na prednju i stražnju poprečnu prilagodljivu vodilicu natakne se prilagodljiva ploča (sl. 3 i 4) s nožicama za učvršćenje (sl. 3). Prilagodljiva ploča (sl. 3 i 4) je izrađena od plastičnog otpreska i sastoji se od tri dijela: lijeve i desne klizne ploče s nožicama (sl. 3) i srednje fiksne nosive ploče (sl. 4).

Sada kada smo opisali način učvršćenja, opisat ćemo postupak izvlačenja i spuštanja police. Taj je postupak opisan na slici 12, a pozicije su označene na slici 2.

Police se izvlači na sljedeći način: uzdužna je prilagodljiva vodilica (poz.4) fiksna. Na nju je fiksno pričvršćen prednji nosač vodilice (poz.7). Stražnji nosač vodilice (poz.8) klizi preko uzdužne prilagodljive vodilice (poz.4), a uzdužna fiksna vodilica (poz.5) klizi kroz otvor prednjeg nosača vodilice (poz.7). Na slici 12. vidi se položaj police kada je uvučena, kada je u srednjem položaju pri izvlačenju i položaj vodilice kada spuštamo policu. Polica se spušta na sljedeći način. Uzdužna fiksna vodilica (poz.5) ima u stražnjem dijelu određeno suženje promjera. Prednji nosač vodilice (poz.7) ima na rupi koja vodi fiksnu vodilicu (poz.5) rascjep na donjoj strani. Kada suženje promjera uzdužne fiksne vodilice (poz.5) naiđe na rascjep prednjeg nosača vodilice (poz.7) možemo spustiti policu.

Na slici 13. vidimo na koji način možemo povećati širinu ploče univerzalne police, odnosno vidimo ploču univerzalne police kada je potpuno razvučena (rastavljena).

Način primjene The way of exploitation

Univerzalna polica s mogućnošću izvlačenja i spuštanja ponajprije je namijenjena ormarima u kojima se odlaže roba većih dimenzija, uz uvjet da nisu preteške (kao što su veste, košulje, majice, hlače i sl.). Univerzalna polica s mogućnošću izvlačenja i spuštanja može se ugraditi u bilo koji ormar bilo kojih dimenzija povećavanjem dimenzije poprečnih (poz.6) i uzdužnih vodilica (poz.4), što je i njezina osnovna prednost. Ploču univerzalne police možemo razvući u uzdužnom smjeru, no u poprečnom smjeru ona je fiksne (točno određene) dimenzije. Univerzalnu policu s mogućnošću izvlačenja i spuštanja možemo ugraditi u ormare koji su izrađeni kao pločasti namještaj i u ormare koji su izrađeni kao rešetkaste konstrukcije s ukkladama.

Patentni zahtjevi Patent's request

Patentni zahtjev mora biti sastavljen tako da definira izum isključivo tehničkim karakteristikama izuma. Zahtjevi, u pravilu, sadrže: - uvodni dio, u kojem se navodi naziv izuma, a zatim one tehničke karakteristike koje u međusobnoj kombinaciji pripadaju prethodnom stanju tehnike. Drugi, karakteristični dio zahtjeva, kojem prethodi izraz "karakteriziran time" ili "naznačen time", u kojem se navode tehničke karakteristike izuma za koje se u kombinaciji sa tehničkim karakteristikama prethodnog stanja tehnike traži zaštita. Za primjer evo nekoliko patentnih zahtjeva iz prijave univerzalne police.

1)Univerzalna polica za ormare s mogućnošću izvlačenja i spuštanja,

naznačena time da se sastoji od lijeve i desne klizne ploče univerzalne police (poz.1) s nožicama za učvršćenje (poz.3), srednje fiksne ploče univerzalne police (poz.2), uzdužne prilagodljive vodilice (poz.4), uzdužne fiksne vodilice s maticom (poz.5), poprečne prilagodljive vodilice (poz.6), prednjeg nosača vodilice za uzdužno učvršćenje (poz.7), stražnjeg nosača vodilice za uzdužno učvršćenje (poz.8), prednjeg nosača vodilice za poprečno učvršćenje (poz.9) i zadnjeg nosača vodilice za poprečno učvršćenje (poz.10).

2) Univerzalna polica za ormare s mogućnošću izvlačenja i spuštanja prema zahtjevu 1, **naznačena time**, da se univerzalna polica može razvlačiti u smjeru svoje duljine, tako da poprečne prilagodljive vodilice (poz.6) povećavaju svoju duljinu odvijanjem.

Ovo su samo dva od ukupno šest patentnih zahtjeva u prijavi. Patentnih zahtjeva u prijavi može biti puno više. Kod ove točke treba biti oprezan jer ako je jedna točaka patentnih zahtjeva već zaštićena cijela patentna prijava postaje nevažeća.

Sažetak u patentnoj prijavi Summary in patent's form

U sažetku se navodi naziv izuma i kratak sadržaj biti izuma koji je prikazan u opisu, zahtjevima i na nacrtu. Kratak pregled mora upozoriti na područje tehnike na koje se odnosi izum i mora biti urađen tako da omogućiti jasno razumijevanje tehničkog problema, biti rješenja tog problema i os-

novni način uporabe izuma. Sažetak mora biti sastavljen tako da može efikasno poslužiti kao instrument za pretragu u određenom području tehnike, posebno da se na temelju toga ocjena za potrebom za uvidom u kompletnu prijavu patenta. Sažetak sadrži najviše 150 riječi.

U sljedećem nastavku bit će donesen kratki prikaz zahtjeva za priznanje modela.

LITERATURA References

1. Grbac, I., 1994: Buđenje hrvatskog dizajna, Ambijenta 94, Drvena industrija 45 (4): 147-151. Šumarski fakultet Sveučilišta u Zagrebu.
2. Ivelić, Ž., 1997: Namještaj za odlaganje i pohranu. Diplomski rad: 41-61. Šumarski fakultet Sveučilišta u Zagrebu.
3. Lapaine, B., 1994: Dizajn. Šumarski fakultet Sveučilišta u Zagrebu.
4. Ljuljka, B. i Tkalec, S., 1995: Neke nove ideje u finalnoj obradi drva. Savjetovanje "Revitalizacija proizvodnje u finalnoj obradi drva". Šumarski fakultet Sveučilišta u Zagrebu.
5. Vedrina, D., Horvatić, K., Smiljanić, D., Lapaine, B.: Pravna zaštita dizajnerskog stvaralaštva.
6. 1997: Zahtjev za priznanje patenta broj P970515A. Zagreb.
7. 1992: Pravilnik o postupku za priznanje patenta. Hrvatske patentne publikacije (4): 1-10. Državni zavod za intelektualno vlasništvo. Zagreb.
8. 1992: Pravilnik o postupku za priznanje prava na model odnosno uzorak. Hrvatske patentne publikacije (6): 1-5. Državni zavod za intelektualno vlasništvo. Zagreb.